



GR

## ΑΦΥΓΡΑΝΤΗΡΑΣ

dry baby 11



dry digit 13

dry digit 17



## ΟΔΗΓΙΕΣ ΧΡΗΣΗΣ

ΔΙΑΒΑΣΤΕ ΠΡΟΣΕΧΤΙΚΑ ΤΙΣ ΟΔΗΓΙΕΣ ΠΡΙΝ ΤΗΝ ΛΕΙΤΟΥΡΓΙΑ ΤΟΥ ΑΦΥΓΡΑΝΤΗΡΑ Ή ΠΡΙΝ ΑΠΟ ΚΑΘΕ ΣΥΝΤΗΡΗΣΗ ΤΟΥ.

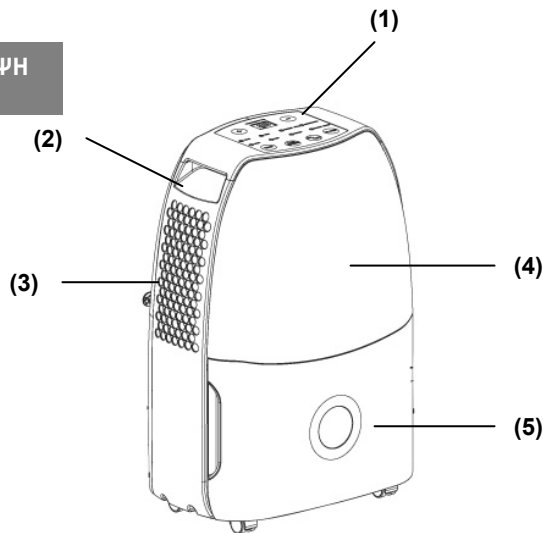
ΤΗΡΕΙΣΤΕ ΤΙΣ ΟΔΗΓΙΕΣ .ΔΙΑΤΗΡΕΙΣΤΕ ΤΟ ΦΥΛΛΑΔΙΟ ΓΙΑ ΜΕΛΛΟΝΤΙΚΗ ΧΡΗΣΗ.

## ΓΕΝΙΚΕΣ ΟΔΗΓΙΕΣ ΓΙΑ ΤΗΝ ΛΕΙΤΟΥΡΓΙΑ ΚΑΙ ΤΗΝ ΑΣΦΑΛΕΙΑ ΣΑΣ

- **Η ΣΥΣΚΕΥΗ ΑΥΤΗ ΕΧΕΙ ΣΧΕΔΙΑΣΤΕΙ ΑΠΟΚΛΕΙΣΤΙΚΑ ΓΙΑ ΟΙΚΙΑΚΗ ΧΡΗΣΗ ΚΑΙ ΕΙΝΑΙ ΠΟΛΥ ΑΠΟΤΕΛΕΣΜΑΤΙΚΗ!**
  - ΘΡΕΙΣΤΕ ΤΙΣ ΟΔΗΓΙΕΣ ΧΡΗΣΗΣ ΚΑΙ ΑΣΦΑΛΕΙΑΣ . Η ΜΗ ΕΦΑΡΜΟΓΗ ΤΟΥΣ ΜΠΟΡΕΙ ΝΑ ΠΡΟΚΑΛΕΣΕΙ ΑΤΥΧΗΜΑΤΑ .
  - Η ΣΥΣΚΕΥΗ ΠΡΕΠΕΙ ΝΑ ΤΟΠΟΘΕΤΕΙΤΑΙ ΣΕ ΟΡΙΖΟΝΤΙΑ ΘΕΣΗ ΔΙΟΤΙ ΠΕΡΙΕΧΕΙ ΨΥΚΤΙΚΟ ΠΡΟΪΟΝ.
  - ΜΕΤΑ ΤΟ ΑΝΟΙΓΜΑ ΤΗΣ ΣΥΣΚΕΥΑΣΙΑΣ , ΤΟΠΟΘΕΤΗΣΤΕ ΤΗΝ ΣΕ ΚΑΘΕΤΗ ΘΕΣΗ ΕΤΣΙ ΩΣΤΕ ΤΟ ΨΥΚΤΙΚΟ ΠΡΟΪΟΝ ΝΑ ΣΤΑΘΕΡΟΠΟΙΗΘΕΙ ΚΑΙ ΠΕΡΙΜΕΝΕΤΕ 2 ΩΡΕΣ ΠΡΙΝ ΤΗΝ ΧΡΗΣΗ.
  - ΒΕΒΑΙΩΘΕΙΤΕ ΟΤΙ Η ΗΛΕΚΤΡΙΚΗ ΤΡΟΦΟΔΟΣΙΑ ΑΝΤΙΣΤΟΙΧΕΙ ΣΕ : (220-240 V / 50 Hz).
  - ΒΕΒΑΙΩΘΕΙΤΕ ΟΤΙ ΤΟ ΦΙΣ ΕΧΕΙ ΕΦΑΡΜΟΣΕΙ ΚΑΛΑ ΣΤΗΝ ΠΡΙΖΑ. ΜΗ ΧΡΗΣΙΜΟΠΟΙΕΙΤΕ ΠΟΛΥΜΠΡΙΖΑ . ΜΗΝ ΑΓΓΙΖΕΤΕ ΤΟ ΦΙΣ ΜΕ ΒΡΕΓΜΕΝΑ ΧΕΡΙΑ
  - ΤΟ ΠΡΟΪΟΝ ΑΥΤΟ ΔΕΝ ΕΙΝΑΙ ΠΑΙΧΝΙΔΙ . ΕΠΙΒΛΕΠΕΤΕ ΤΑ ΠΑΙΔΙΑ . ΕΤΣΙ ΩΣΤΕ ΝΑ ΜΗΝ ΠΑΙΖΟΥΝ ΜΕ ΤΗ ΣΥΣΚΕΥΗ.
  - Η ΣΥΣΚΕΥΗ ΑΥΤΗ ΜΠΟΡΕΙ ΝΑ ΧΡΗΣΙΜΟΠΟΙΗΘΕΙ ΑΠΟ ΠΑΙΔΙΑ ΗΛΙΚΙΑΣ 8 ΕΤΩΝ ΚΑΙ ΑΝΩ ΚΑΙ ΑΠΟ ΑΤΟΜΑ ΠΟΥ ΔΕΝ ΠΑΡΟΥΣΙΑΖΟΥΝ ΜΕΙΩΜΕΝΕΣ ΦΥΣΙΚΕΣ Ή ΔΙΑΝΟΗΤΙΚΕΣ ΔΥΝΑΤΟΤΗΤΕΣ Ή ΑΤΟΜΑ ΜΕ ΜΕΙΩΜΕΝΗ ΕΜΠΕΙΡΙΑ Ή ΓΝΩΣΗ ΕΚΤΟΣ ΚΑΙ ΕΑΝ ΜΠΟΡΟΥΝ ΝΑ ΒΟΗΘΗΘΟΥΝ ΑΠΟ ΑΛΛΟ ΑΤΟΜΟ ΥΠΕΥΘΥΝΟ ΓΙΑ ΤΗΝ ΑΣΦΑΛΕΙΑ ΤΟΥΣ.ΚΑΘΕ ΕΠΙΧΕΙΡΗΣΗ ΚΑΘΑΡΙΣΜΟΥ Ή ΣΥΝΤΗΡΗΣΗΣ ΔΕΝ ΠΡΕΠΕΙ ΝΑ ΠΡΑΓΜΑΤΟΠΟΙΕΙΤΑΙ ΑΠΟ ΠΑΙΔΙΑ ΧΩΡΙΣ ΤΗΝ ΕΠΙΒΛΕΨΗ ΕΝΗΛΙΚΟΥ .
  - **ΤΡΑΒΗΤΕ ΤΟ ΚΑΛΩΔΙΟ ΑΠΟ ΤΗΝ ΠΡΙΖΑ ΣΕ ΠΕΡΙΠΤΩΣΗ ΜΗ ΧΡΗΣΗΣ Ή ΚΑΘΑΡΙΣΜΟΥ . ΤΟ ΑΝΤΙΘΕΤΟ ΘΑ ΜΠΟΡΟΥΣΕ ΝΑ ΠΡΟΚΑΛΕΣΕΙ ΗΛΕΚΤΡΙΚΟ ΣΟΚ Ή ΑΤΥΧΗΜΑ.**
  - ΓΙΑ ΝΑ ΑΠΟΣΥΝΔΕΣΕΤΕ ΤΗΝ ΣΥΣΚΕΥΗ , ΤΟΠΟΘΕΤΗΣΤΕ ΤΟΝ ΔΙΑΚΟΠΤΗ ΣΤΗΝ ΘΕΣΗ OFF ΚΑΙ ΤΡΑΒΗΤΕ ΤΟ ΦΙΣ ΑΠΟ ΤΗΝ ΠΡΙΖΑ. ΜΗΝ ΤΡΑΒΑΤΕ ΤΟ ΚΑΛΩΔΙΟ , ΜΟΝΟ ΤΟ ΦΙΣ.
  - ΜΗΝ ΔΙΠΛΩΝΕΤΕ , ΤΡΑΒΑΤΕ ΜΕ ΠΙΕΣΗ ΤΟ ΚΑΛΩΔΙΟ . **ΜΗ ΧΡΗΣΙΜΟΠΟΙΕΙΤΕ ΤΗΝ ΣΥΣΚΕΥΗ ΕΑΝ ΤΟ ΚΑΛΩΔΙΟ Ή ΤΟ ΦΙΣ ΕΙΝΑΙ ΦΘΑΡΜΕΝΑ : ΤΟ ΑΝΤΙΘΕΤΟ ΘΑ ΜΠΟΡΟΥΣΕ ΝΑ ΠΡΟΚΑΛΕΣΕΙ ΗΛΕΚΤΡΙΚΟ ΣΟΚ Ή ΑΤΥΧΗΜΑ**
  - ΕΑΝ ΤΟ ΚΑΛΩΔΙΟ ΕΙΝΑΙ ΦΘΑΡΜΕΝΟ ΑΝΤΙΚΑΤΑΣΤΗΤΕ ΤΟ ΜΕ ΤΗ ΒΟΗΘΕΙΑ ΕΝΟΣ ΕΙΔΙΚΟΥ.
  - **ΜΗΝ ΤΟΠΟΘΕΤΕΙΤΕ ΒΑΡΙΑ ΑΝΤΙΚΕΙΜΕΝΑ ΕΠΑΝΩ ΣΤΗΝ ΣΥΣΚΕΥΗ.**
  - ΓΙΑ ΝΑ ΑΠΟΦΥΓΕΤΕ ΤΗ ΔΙΑΡΡΟΗ ΝΕΡΟΥ , ΑΔΕΙΑΣΤΕ ΤΟ ΔΟΧΕΙΟ ΝΕΡΟΥ ΠΡΙΝ ΜΕΤΑΚΙΝΗΣΕΤΕ ΤΗ ΣΥΣΚΕΥΗ.
  - ΜΗ ΓΥΡΙΖΕΤΕ ΣΤΑ ΠΛΑΓΙΑ Ή ΑΝΑΠΟΔΟΓΥΡΙΖΕΤΕ ΤΟΝ ΑΦΥΓΡΑΝΤΗΡΑ , ΔΙΟΤΙ ΤΟ ΝΕΡΟ ΘΑ ΜΠΟΡΟΥΣΕ ΝΑ ΠΡΟΚΑΛΕΣΕΙ ΒΛΑΒΗ .
  - **ΜΗ ΧΡΗΣΙΜΟΠΟΙΕΙΤΕ ΤΗΝ ΣΥΣΚΕΥΗ ΕΠΑΝΩ ΣΕ ΜΗ ΣΤΑΘΕΡΕΣ Ή ΑΙΩΡΟΥΜΕΝΕΣ ΕΠΙΦΑΝΕΙΕΣ : ΟΙ ΔΙΑΡΡΟΕΣ ΝΕΡΟΥ ΘΑ ΜΠΟΡΟΥΣΑΝ ΝΑ ΠΡΟΚΑΛΕΣΟΥΝ ΑΝΩΜΑΛΙΑ ΣΤΗΝ ΛΕΙΤΟΥΡΓΙΑ ΤΗΣ ΜΕ ΑΠΟΤΕΛΕΣΜΑ ΥΨΗΛΟ ΕΠΙΠΕΔΟ ΘΟΡΥΒΟΥ.**
  - Ο ΑΦΥΓΡΑΝΤΗΡΑΣ ΠΡΕΠΕΙ ΝΑ ΤΟΠΟΘΕΤΗΘΕΙ ΣΕ ΑΠΟΣΤΑΣΗ ΜΕΓΑΛΥΤΕΡΗ ΑΠΟ **50 cm** ΑΠΟ ΤΟΝ ΤΟΙΧΟ Ή ΑΛΛΟ ΕΜΠΟΔΙΟ ΓΙΑ ΤΗΝ ΚΑΛΥΤΕΡΗ ΔΙΑΧΥΣΗ ΤΗΣ ΘΕΡΜΟΤΗΤΑΣ .
  - **ΚΛΕΙΣΤΕ ΟΛΑ ΤΑ ΠΑΡΑΘΥΡΑ ΓΙΑ ΤΗΝ ΚΑΛΥΤΕΡΗ ΑΦΥΓΡΑΝΣΗ ΤΟΥ ΧΩΡΟΥ.**
  - **ΜΗΝ ΕΙΣΧΩΡΕΙΤΕ ΑΙΧΜΗΡΑ ΑΝΤΙΚΕΙΜΕΝΑ ΣΤΙΣ ΓΡΙΛΙΕΣ ΑΕΡΙΣΜΟΥ.**
  - **ΠΡΟΣΟΧΗ !**
- ΣΕ ΠΕΡΙΠΤΩΣΗ ΑΝΩΜΑΛΙΑΣ , ΣΒΗΣΤΕ ΤΗΝ ΣΥΣΚΕΥΗ ΚΑΙ ΤΡΑΒΗΤΕ ΑΜΕΣΩΣ ΤΟ ΦΙΣ.ΜΗΝ ΕΠΙΣΚΕΥΑΖΕΤΕ ΜΟΝΟΙ ΣΑΣ ΤΟ ΠΡΟΙΟΝ. ΚΑΛΕΣΤΕ ΤΗ ΒΟΗΘΕΙΑ ΕΙΔΙΚΟΥ.**
- ΜΗ ΒΥΘΙΖΕΤΕ ΤΟ ΚΑΛΩΔΙΟ Ή ΤΟ ΦΙΣ Ή ΑΛΛΟ ΜΕΡΟΣ ΤΗΣ ΣΥΣΚΕΥΗΣ ΣΤΟ ΝΕΡΟ Ή ΑΛΛΑ ΥΓΡΑ.
- ΜΗ ΕΚΘΕΤΕΤΕ ΤΟΝ ΑΦΥΓΡΑΝΤΗΡΑ ΣΤΙΣ ΗΛΙΑΚΕΣ ΑΚΤΙΝΕΣ .
  - ΚΡΑΤΗΣΤΕ ΤΟ ΜΑΚΡΥΑ ΑΠΟ ΤΙΣ ΠΗΓΕΣ ΘΕΡΜΑΝΣΗΣ .
  - ΜΗ ΧΡΗΣΙΜΟΠΟΙΕΙΤΕ ΕΝΤΟΜΟΚΤΟΝΑ , ΛΑΔΙΑ Ή ΒΑΦΕΣ ΣΕ ΣΠΡΕΥ ΓΥΡΩ ΑΠΟ ΤΗΝ ΣΥΣΚΕΥΗ. ΘΑ ΜΠΟΡΟΥΣΕ ΝΑ ΠΡΟΚΑΛΕΣΕΙ ΒΛΑΒΗ ΣΤΟ ΠΛΑΣΤΙΚΟ ΜΕΡΟΣ Ή ΚΑΙ ΠΥΡΚΑΓΙΑ .
  - **ΚΡΑΤΗΣΤΕ ΤΟ ΓΚΑΖΙ Ή ΑΛΛΑ ΕΦΛΕΚΤΑ ΥΛΙΚΑ ΜΑΚΡΥΑ ΑΠΟ ΤΗΝ ΣΥΣΚΕΥΗ.**
  - **ΜΗΝ ΜΕΤΑΚΙΝΕΙΤΕ ΤΗΝ ΣΥΣΚΕΥΗ ΚΑΤΑ ΤΗ ΔΙΑΡΚΕΙΑ ΛΕΙΤΟΥΡΓΙΑΣ ΤΗΣ ..**

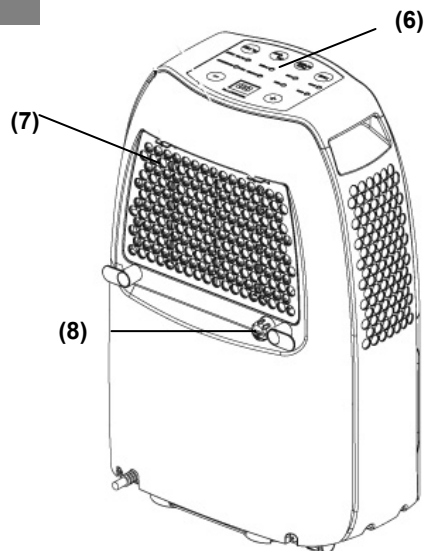
## ΠΕΡΙΓΡΑΦΗ

### ΜΠΡΟΣΤΙΝΗ ΟΨΗ



- 1) ΠΙΝΑΚΑΣ ΧΕΙΡΙΣΜΟΥ (ΜΗΧΑΝΙΚΟΣ Ή ΨΗΦΙΑΚΟΣ)
- 2) ΛΑΒΗ ΜΕΤΑΦΟΡΑΣ
- 3) ΕΞΟΔΟΣ ΑΕΡΑ ΑΦΥΓΡΑΝΣΗΣ
- 4) ΠΙΝΑΚΑΣ ΜΠΡΟΣΤΙΝΗΣ ΟΨΗΣ
- 5) ΑΠΟΣΠΩΜΕΝΟ ΔΟΧΕΙΟ ΝΕΡΟΥ ΠΡΟΣ ΑΔΕΙΑΣΜΑ

### ΠΙΣΩ ΟΨΗ



- 6) ΠΙΝΑΚΑΣ ΧΕΙΡΙΣΜΟΥ ( ΜΗΧΑΝΙΚΟΣ Ή ΨΗΦΙΑΚΟΣ
- 7) ΠΙΝΑΚΑΣ ΠΙΣΩ ΟΨΗΣ ΜΕ ΦΙΛΤΡΟ ΑΕΡΑ
- 8) ΟΠΗ ΣΥΝΕΧΟΥΣ ΕΚΚΕΝΩΣΗΣ ΣΥΜΠΥΚΝΩΜΕΝΟΥ ΑΕΡΑ

## ΟΔΗΓΙΕΣ ΧΡΗΣΗΣ

### ΘΕΣΗ ΣΕ ΛΕΙΤΟΥΡΓΙΑ ΑΦΥΓΡΑΝΤΗΡΑ

ΤΟΠΟΘΕΤΗΣΤΕ ΤΟ ΠΡΟΪΟΝ ΣΕ ΙΣΙΑ ΚΑΙ ΣΤΑΘΕΡΗ ΕΠΙΦΑΝΕΙΑ , ΜΕ ΑΝΤΟΧΗ ΣΤΗΝ ΘΕΡΜΟΤΗΤΑ, ΣΕ ΑΠΟΣΤΑΣΗ ΜΕΓΑΛΥΤΕΡΗ ΑΠΟ 1 ΜΕΤΡΟ ΑΠΟ ΚΑΘΕ ΕΥΦΛΕΚΤΗ ΠΗΓΗ ΚΑΙ ΜΕΓΑΛΥΤΕΡΗ ΑΠΟ 50 cm ΑΠΟ ΤΟΙΧΟ Ή ΑΛΛΑ ΑΝΤΙΚΕΙΜΕΝΑ.

ΒΕΒΑΙΩΘΕΙΤΕ ΟΤΙ ΤΟ ΡΕΖΕΡΒΟΥΑΡ ΕΙΝΑΙ ΣΤΗΝ ΚΑΤΑΛΛΗΛΗ ΘΕΣΗ.

ΣΥΝΔΕΣΤΕ ΤΟ ΚΑΛΩΔΙΟ ΤΡΟΦΟΔΟΣΙΑΣ ΣΤΗΝ ΠΡΙΖΑ (220-240 V / 50 Hz).

ΕΝΕΡΓΟΠΟΙΗΣΤΕ ΤΗ ΣΥΣΚΕΥΗ ΜΕ ΤΗ ΒΟΗΘΕΙΑ ΤΟΥ ΠΛΗΚΤΡΟΥ ΡΥΘΜΙΣΗΣ ΥΓΡΑΣΙΑΣ (Dry Baby 11) Ή ΜΕ ΤΟ ΠΛΗΚΤΡΟ ON/OFF (Dry Digit 13 et 17) ΣΤΟΝ ΠΙΝΑΚΑ ΛΕΙΤΟΥΡΓΙΑΣ.

### ΣΥΜΒΟΥΛΕΣ ΧΡΗΣΗΣ

**Η ΑΦΥΓΡΑΝΣΗ ΔΕΝ ΕΝΕΡΓΟΠΟΙΕΙΤΑΙ ΕΑΝ ΤΟ ΕΠΙΠΕΔΟ ΥΓΡΑΣΙΑΣ ΔΩΜΑΤΙΟΥ ΕΙΝΑΙ ΑΝΩΤΕΡΟ ΑΠΟ ΤΗΝ ΑΝΑΓΡΑΦΟΜΕΝΗ ΕΝΔΕΙΞΗ.**

Η ΑΦΥΓΡΑΝΣΗ ΣΥΝΕΧΙΖΕΙ ΝΑ ΛΕΙΤΟΥΡΓΕΙ ΜΕΧΡΙ ΝΑ ΦΤΑΣΕΙ ΣΤΟ ΣΤΟ ΑΝΑΓΡΑΦΟΜΕΝΟ ΕΠΙΠΕΔΟ, **ΕΚΤΟΣ ΑΠΟ ΤΗΝ ΠΕΡΙΠΤΩΣΗ ΔΙΑΚΟΠΗΣ ΕΞ ' ΑΙΤΙΑΣ ΤΟΥ ΓΕΜΑΤΟΥ ΡΕΖΕΡΒΟΥΑΡ.** Σ' ΑΥΤΗ ΤΗΝ ΠΕΡΙΠΤΩΣΗ ΑΔΕΙΑΣΤΕ ΤΟ ΡΕΖΕΡΒΟΥΑΡ ΚΑΙ ΕΠΑΝΑΤΟΠΟΘΕΤΗΣΤΕ ΤΟ: Ο ΑΦΥΓΡΑΝΤΗΡΑΣ ΘΑ ΤΕΘΕΙ ΚΑΙ ΠΑΛΙ ΣΕ ΛΕΙΤΟΥΡΓΙΑ.

**ΠΡΟΣΟΧΗ :**

**ΜΕΤΑ ΑΠΟ ΚΑΘΕ ΔΙΑΚΟΠΗ ΤΗΣ ΛΕΙΤΟΥΡΓΙΑΣ ΠΡΕΠΕΙ ΝΑ ΠΕΡΑΣΟΥΝ 3 ΛΕΠΤΑ ΠΡΙΝ ΤΗΝ ΕΝΑΡΞΗ ΤΗΣ ΛΕΙΤΟΥΡΓΙΑΣ.**

**ΩΣΤΟΣΟ ΕΑΝ ΤΟ ΕΠΙΠΕΔΟ ΤΗΣ ΑΝΑΓΡΑΦΟΜΕΝΗΣ ΥΓΡΑΣΙΑΣ ΕΙΝΑΙ ΑΝΩΤΕΡΟ ΑΠΟ ΑΥΤΟ ΤΟΥ ΠΕΡΙΒΑΛΛΟΝΤΟΣ ΧΩΡΟΥ , Η ΑΦΥΓΡΑΝΣΗ ΔΕΝ ΜΠΑΙΝΕΙ ΣΕ ΛΕΙΤΟΥΡΓΙΑ.**

ΣΕ ΠΕΡΙΠΤΩΣΗ ΠΟΥ ΠΑΡΑ ΤΗΝ ΑΚΟΛΟΥΘΙΑ ΤΩΝ ΟΔΗΓΙΩΝ ΓΙΑ ΤΗΝ ΕΝΑΡΞΗ ΛΕΙΤΟΥΡΓΙΑΣ ΤΗΣ ΣΥΣΚΕΥΗΣ , **Ο ΑΦΥΓΡΑΝΤΗΡΑΣ ΔΕΝ ΞΕΚΙΝΑΕΙ ΚΑΙ ΟΙ ΦΩΤΕΙΝΕΣ ΛΥΧΝΙΕΣ ΕΙΝΑΙ ΣΒΗΣΤΕΣ**, Ή Η ΣΥΣΚΕΥΗ ΣΤΑΜΑΤΑ ΧΩΡΙΣ ΑΙΤΙΑ , ΕΛΕΞΤΕ ΤΗΝ ΚΑΤΑΣΤΑΣΗ ΤΟΥ ΚΑΛΩΔΙΟΥ ΤΡΟΦΟΔΟΣΙΑΣ .

ΣΤΗ ΣΥΝΕΧΕΙΑ ΠΕΡΙΜΕΝΕΤΕ 10 ΛΕΠΤΑ ΚΑΙ ΒΑΛΤΕ ΚΑΙ ΠΑΛΙ ΤΟΝ ΑΦΥΓΡΑΝΤΗΡΑ ΣΕ ΛΕΙΤΟΥΡΓΙΑ .

ΕΑΝ ΣΤΟ ΤΕΛΟΣ ΤΩΝ 10 ΛΕΠΩΝ ,Ο ΑΦΥΓΡΑΝΤΗΡΑΣ ΔΕΝ ΛΕΙΤΟΥΡΓΕΙ Ή ΥΠΑΡΧΕΙ ΒΛΑΒΗ ΣΤΟ ΚΑΛΩΔΙΟ ΚΑΙ ΤΟ ΦΙΣ , ΣΒΗΣΤΕ ΤΗΝ ΣΥΣΚΕΥΗ ΚΑΙ ΑΠΕΥΘΥΝΘΕΙΤΕ Σ' ΕΝΑΝ ΕΙΔΙΚΟ ΓΙΑ ΤΕΧΝΙΚΗ ΒΟΗΘΕΙΑ .

**ΠΡΟΣΟΧΗ :**

**ΚΑΤΑ ΤΗΝ ΔΙΑΡΚΕΙΑ ΤΗΣ ΛΕΙΤΟΥΡΓΙΑΣ Ο ΣΥΜΠΙΕΣΤΗΣ ΠΑΡΑΓΕΙ ΘΕΡΜΟΤΗΤΑ ΚΑΙ Η ΣΥΣΚΕΥΗ ΕΚΠΕΜΠΕΙ ΧΛΙΑΡΟ ΑΕΡΑ ΣΤΟ ΠΕΡΙΒΑΛΛΟΝ ΜΕ ΑΠΟΤΕΛΕΣΜΑ ΤΗΝ ΑΥΞΗΣΗ ΤΗΣ ΘΕΡΜΟΚΡΑΣΙΑΣ ΤΟΥ ΠΕΡΙΒΑΛΛΟΝΤΟΣ ΧΩΡΟΥ .ΑΥΤΟ ΕΙΝΑΙ ΛΟΓΙΚΟ ΦΑΙΝΟΜΕΝΟ..**

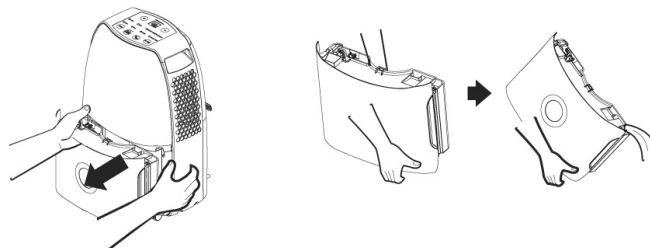
**ΣΒΗΣΙΜΟ ΤΟΥ ΑΦΥΓΡΑΝΤΗΡΑ**

ΓΙΑ ΝΑ ΣΒΗΣΕΤΕ ΤΟΝ ΑΦΥΓΡΑΝΤΗΡΑ , ΕΠΑΝΑΘΕΣΤΕ ΤΟ ΠΛΗΚΤΡΟ ΡΥΘΜΙΣΗΣ ΣΤΗΝ ΘΕΣΗ OFF ΓΥΡΝΩΝΤΑΣ ΤΟΝ ΠΡΟΣ ΤΑ ΑΡΙΣΤΕΡΑ (Dry Baby 11), ΑΠΟ ΤΗΝ ΣΤΙΓΜΗ ΠΟΥ ΒΡΙΣΚΕΣΤΕ ΜΠΡΟΣΤΑ ΣΤΗΝ ΣΥΣΚΕΥΗ, Η ΠΑΤΗΣΤΕ ΤΟ ΠΛΗΚΤΡΟ ON/OFF (Dry Digit 13 et 17).Η ΤΡΟΦΟΔΟΣΙΑ ΔΙΑΚΟΠΕΤΑΙ ΚΑΙ Ο ΑΦΥΓΡΑΝΤΗΡΑΣ ΣΤΑΜΑΤΑ ΝΑ ΛΕΙΤΟΥΡΓΕΙ.

ΤΡΑΒΗΤΕ ΤΟ ΚΑΛΩΔΙΟ ΑΠΟ ΤΗΝ ΠΡΙΖΑ ΣΕ ΠΕΡΙΠΤΩΣΗ ΜΑΚΡΑΣ ΑΧΡΗΣΤΙΑΣ .

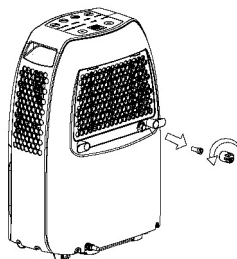
**ΛΕΙΤΟΥΡΓΙΑ ΑΠΟΡΡΙΨΗΣ ΤΟΥ ΣΥΜΠΥΚΝΩΜΕΝΟΥ ΑΕΡΑ**

ΤΟ ΝΕΡΟ ΠΟΥ ΠΑΡΑΓΕΤΑΙ ΑΠΟ ΤΟΝ ΑΕΡΑ ΠΕΡΙΣΥΛΛΕΓΕΤΑΙ ΣΤΟ ΔΟΧΕΙΟ ΝΕΡΟΥ ΠΟΥ ΕΧΕΙ ΠΡΟΒΛΕΦΘΕΙ . ΜΟΛΙΣ ΑΥΤΟ ΓΕΜΙΣΕΙ , Η ΣΥΣΚΕΥΗ ΣΤΑΜΑΤΑ ΝΑ ΛΕΙΤΟΥΡΓΕΙ.Η ΦΩΤΕΙΝΗ ΕΝΔΕΙΞΗ ΕΙΔΟΠΟΙΗΣΗΣ "RÉSERVOIR PLEIN "ΑΝΑΒΕΙ ΚΑΙ ΑΚΟΥΓΕΤΑΙ ΕΝΑ ΗΧΗΤΙΚΟΟ ΣΗΜΑ ΓΙΑ 10".ΑΔΕΙΑΣΤΕ ΤΟ ΝΕΡΟ ΑΠΟ ΤΟ ΡΕΖΕΡΒΟΥΑΡ ΚΡΑΤΩΝΤΑΣ ΤΟ ΜΕ ΤΑ ΔΥΟ ΧΕΡΙΑ.

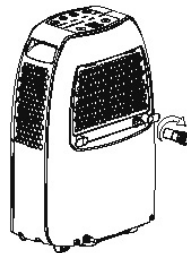


**ΣΥΝΕΧΗΣ ΕΚΚΕΝΩΣΗ ΤΟΥ ΣΥΜΠΥΚΝΩΜΕΝΟΥ ΑΕΡΑ**

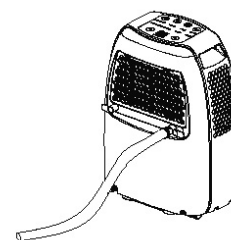
ΤΟ ΝΕΡΟ ΜΠΟΡΕΙ ΝΑ ΔΙΟΧΕΤΕΥΕΤΑΙ ΣΥΝΕΧΩΣ ΧΡΗΣΙΜΟΠΟΙΩΝΤΑΣ ΕΝΑ ΜΙΚΡΟ ΛΑΣΤΙΚΟ ΑΠΟ PVC, ΕΣΩΤΕΡΙΚΗΣ ΔΙΑΜΕΤΡΟΥ 14 mm (ΔΕΝ ΠΕΡΙΕΧΕΤΑΙ).



ΤΡΑΒΗΤΕ ΤΟ ΚΑΠΑΚΙ ΤΟΥ ΣΤΟΜΙΟΥ ΣΥΝΕΧΟΥΣ ΕΚΚΕΝΩΣΗΣ ΓΥΡΝΩΝΤΑΣ ΠΡΟΣ ΤΗΝ ΑΝΤΙΘΕΤΗ ΦΟΡΑ ΑΠΟ ΤΟΥΣ ΔΕΙΧΤΕΣ ΤΟΥ ΡΟΛΟΓΙΟΥ .ΤΡΑΒΗΤΕ ΤΟ ΚΑΠΑΚΙ ΑΠΟ ΚΑΟΥΤΣΟΥΚ.

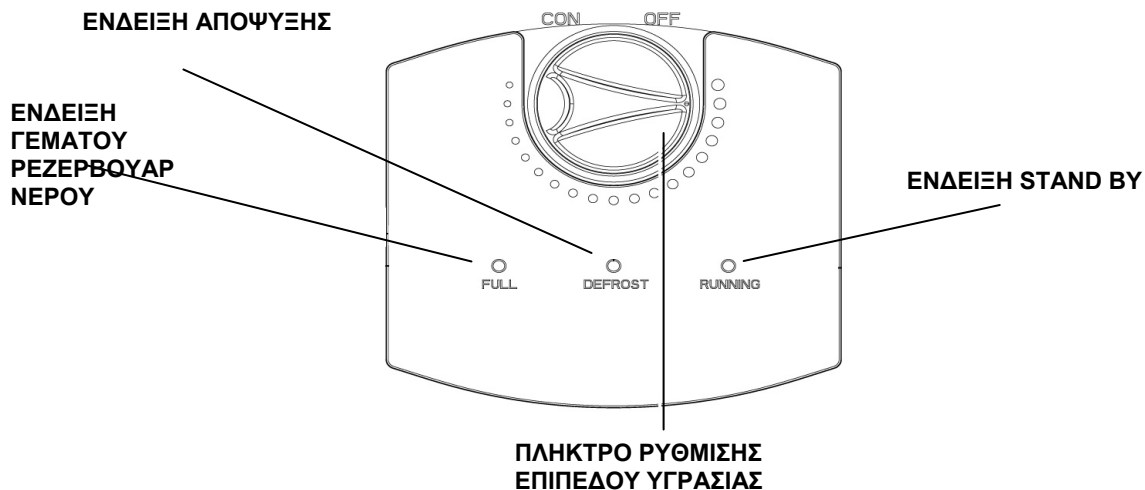


ΒΙΔΩΣΤΕ ΤΟΝ ΣΥΝΔΕΣΜΟ ΤΟΥ ΣΩΛΗΝΑ ΕΚΚΕΝΩΣΗΣ ΣΤΟ ΣΤΟΜΙΟ ΕΚΚΕΝΩΣΗΣ ( ΠΕΡΙΕΧΕΤΑΙ).



ΣΥΝΔΕΣΤΕ ΕΝΑ ΛΑΣΤΙΚΟ ΑΠΟ PVC ((ΔΕΝ ΠΕΡΙΕΧΕΤΑΙ)ΣΤΟ ΣΤΟΜΙΟ ΣΥΝΕΧΟΥΣ ΕΚΚΕΝΩΣΗΣ .

## ΠΙΝΑΚΑΣ ΛΕΙΤΟΥΡΓΙΑΣ DRY BABY 11



**ΠΛΗΚΤΡΟ ΡΥΘΜΙΣΗΣ ΕΠΙΠΕΔΟΥ ΥΓΡΑΣΙΑΣ** :ΕΠΙΤΡΕΠΕΙ ΤΗ ΡΥΘΜΙΣΗ ΤΟΥ ΕΠΙΘΥΜΗΤΟΥ ΠΟΣΟΣΤΟΥ ΥΓΡΑΣΙΑΣ . ΕΑΝ ΣΤΡΕΨΕΤΕ ΤΟ ΠΛΗΚΤΡΟ ΕΩΣ ΤΟ ΤΕΡΜΑ ΠΡΟΣ ΤΑ ΑΡΙΣΤΕΡΑ ,Η ΣΥΣΚΕΥΗ ΣΒΗΝΕΙ (ΘΕΣΗ OFF). ΕΑΝ ΣΤΡΕΨΕΤΕ ΤΟ ΠΛΗΚΤΡΟ ΠΡΟΣ ΤΑ ΔΕΞΙΑ , ΡΥΘΜΙΖΕΤΕ ΕΤΣΙ ΤΟ ΠΟΣΟΣΤΟ ΥΓΡΑΣΙΑΣ ΣΕ ΟΛΟ ΚΑΙ ΠΙΟ ΧΑΜΗΛΟ ΕΠΙΠΕΔΟ (80-35%).

### ΕΝΔΕΙΞΗ ΓΕΜΑΤΟΥ ΡΕΖΕΡΒΟΥΑΡ ΝΕΡΟΥ

ΜΟΛΙΣ ΤΟ ΡΕΖΕΡΒΟΥΑΡ ΣΥΜΠΥΚΝΩΣΗΣ ΓΕΜΙΣΕΙ ,ΑΝΑΒΕΙ Η ΦΩΤΕΙΝΗ ΕΝΔΕΙΞΗ " RÉSERVOIR PLEIN"ΚΑΙ ΣΤΑΜΑΤΑΕΙ Η ΛΕΙΤΟΥΡΓΙΑ ΤΗΣ ΣΥΣΚΕΥΗΣ . ΑΚΟΥΓΕΤΑΙ ΕΝΑ ΗΧΗΤΙΚΟ ΣΗΜΑ ΓΙΑ 10". ΒΓΑΛΤΕ ΤΟ ΡΕΖΕΡΒΟΥΑΡ ΝΕΡΟΥ ΚΑΙ ΑΔΕΙΑΣΤΕ ΤΟ (ΠΑΡΑΓΡΑΦΟΣ ΛΕΙΤΟΥΡΓΙΑ ΑΠΟΡΡΙΨΗΣ ΣΥΜΠΥΚΝΩΜΕΝΟΥ ΑΕΡΑ ),ΕΠΕΙΤΑ ΤΟΠΟΘΕΤΗΣΤΕ ΤΟ ΣΤΗ ΘΕΣΗ ΤΟΥ ΣΩΣΤΑ. Ο ΑΦΥΓΡΑΝΤΗΡΑΣ ΘΑ ΤΕΘΕΙ ΚΑΙ ΠΑΛΙ ΣΕ ΛΕΙΤΟΥΡΓΙΑ.

### ΕΝΔΕΙΞΗ STAND BY.

**ΕΝΔΕΙΞΗ ΑΠΟΨΥΞΗΣ:** Ο ΑΦΥΓΡΑΝΤΗΡΑΣ ΜΠΟΡΕΙ ΝΑ ΕΠΙΥΡΓΗΣΕΙ ΣΩΣΤΑ ΣΕ ΜΙΑ ΘΕΡΜΟΚΡΑΣΙΑ ΑΝΑΜΕΣΑ ΣΤΟΥΣ + 5 °C ΚΑΙ + 35 °C.

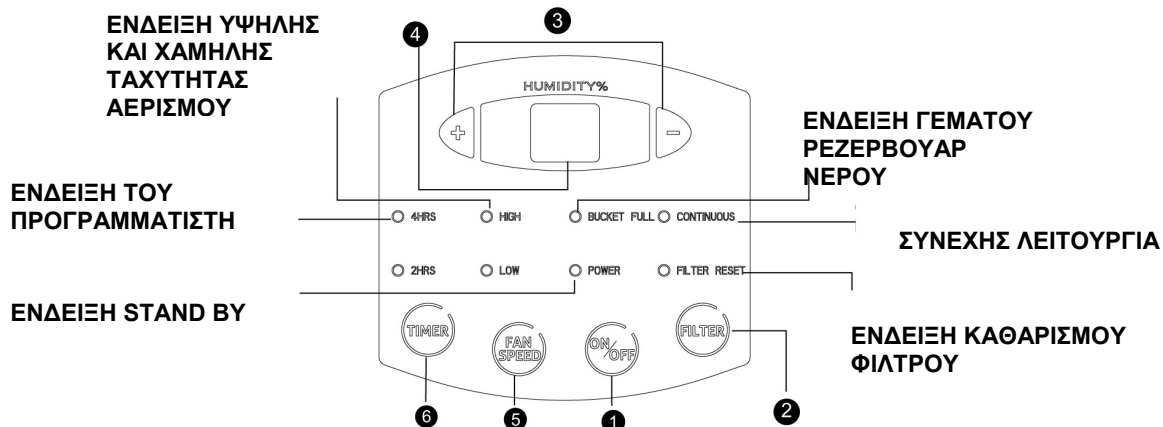
ΑΠΟ ΤΗΝ ΣΤΙΓΜΗ ΠΟΥ Η ΘΕΡΜΟΚΡΑΣΙΑ ΔΩΜΑΤΙΟΥ ΕΙΝΑΙ ΧΑΜΗΛΗ , ΥΠΑΡΧΕΙ ΠΕΡΙΠΤΩΣΗ ΝΑ ΣΥΣΣΩΡΕΥΘΕΙ ΠΑΓΟΣ ΣΤΗΝ ΕΠΙΦΑΝΕΙΑ ΤΟΥ ΕΞΑΤΜΙΣΤΗ ΜΕ ΑΠΟΤΕΛΕΣΜΑ ΝΑ ΜΕΙΩΘΕΙ Η ΑΠΟΤΕΛΕΣΜΑΤΙΚΟΤΗΤΑ ΤΗΣ ΣΥΣΚΕΥΗΣ .

ΣΕ ΑΥΤΗ ΤΗΝ ΠΕΡΙΠΤΩΣΗ Η ΣΥΣΚΕΥΗ ΠΕΡΝΑ ΣΤΗ ΛΕΙΤΟΥΡΓΙΑ ΑΠΟΨΥΞΗΣ ΚΑΙ Η ΑΝΤΙΣΤΟΙΧΗ ΦΩΤΕΙΝΗ ΕΝΔΕΙΞΗ ΑΝΑΒΕΙ.Ο ΣΥΜΠΙΕΣΤΗΣ ΣΤΑΜΑΤΑ ΟΜΩΣ Ο ΑΝΕΜΙΣΤΗΡΑΣ ΣΥΝΕΧΙΖΕΙ ΝΑ ΛΕΙΤΟΥΡΓΕΙ .

**ΣΥΝΙΣΤΑΤΑΙ ΝΑ ΜΗ ΧΡΗΣΙΜΟΠΟΙΕΙΤΕ ΤΟΝ ΑΦΥΓΡΑΝΤΗΡΑ ΕΑΝ Η ΘΕΡΜΟΚΡΑΣΙΑ ΔΩΜΑΤΙΟΥ ΕΙΝΑΙ ΚΑΤΩΤΕΡΗ ΤΩΝ 5°C.**

**ΑΥΤΟΜΑΤΗ ΕΠΑΝΕΚΚΙΝΗΣΗ :** Ο ΑΦΥΓΡΑΝΤΗΡΑΣ ΕΠΑΝΑΛΕΙΤΟΥΡΓΕΙ ΑΥΤΟΜΑΤΑ ΣΕ ΠΕΡΙΠΤΩΣΗ ΔΙΑΚΟΠΗΣ ΡΕΥΜΑΤΟΣ.

## ΠΙΝΑΚΑΣ ΛΕΙΤΟΥΡΓΙΑΣ DRY DIGIT 13 ΚΑΙ 17



**ΠΛΗΚΤΡΟ ON/OFF :** ΠΑΤΗΣΤΕ ΤΟ ΠΛΗΚΤΡΟ ΓΙΑ ΤΗΝ ΕΝΕΡΓΟΠΟΙΗΣΗ ΚΑΙ ΤΟ ΣΒΗΣΙΜΟ ΤΟΥ ΑΦΥΓΡΑΝΤΗΡΑ .

**ΠΛΗΚΤΡΟ ΦΙΛΤΡΟΥ :** ΜΕΤΑ ΑΠΟ 250 ΩΡΕΣ ΛΕΙΤΟΥΡΓΙΑΣ ,ΑΝΑΒΕΙ Η ΦΩΤΕΙΝΗ ΕΝΔΕΙΞΗ FILTER RESET ΓΙΑ ΝΑ ΔΕΙΞΕΙ ΤΗΝ ΑΝΑΓΚΗ ΚΑΘΑΡΙΣΜΟΥ ΦΙΛΤΡΟΥ .ΤΡΑΒΗΤΕ ΚΑΙ ΚΑΘΑΡΙΣΤΕ ΤΟ ΦΙΛΤΡΟ . ΣΤΗ ΣΥΝΕΧΕΙΑ ΠΑΤΗΣΤΕ ΤΟ ΠΛΗΚΤΡΟ FILTER.

**3. ΠΛΗΚΤΡΟ ΡΥΘΜΙΣΗΣ ΣΧΕΤΙΚΗΣ ΥΓΡΑΣΙΑΣ :** Η ΥΓΡΑΣΙΑ ΜΠΟΡΕΙ ΝΑ ΡΥΘΜΙΣΤΕΙ ΑΠΟ 35 % ΕΩΣ 80 % ΜΕ ΠΡΟΣΑΥΞΗΣΕΙΣ ΑΝΑ 5 %,ΧΡΗΣΙΜΟΠΟΙΩΝΤΑΣ ΤΑ ΠΛΗΚΤΡΑ +ΚΑΙ -,Η ΜΠΟΡΕΙΤΕ ΝΑ ΕΠΙΛΕΞΕΤΕ ΤΗΝ ΣΥΝΕΧΗ ΑΠΟΡΡΙΨΗ ΣΥΜΠΥΚΝΩΣΗΣ (CO) ΓΙΑ ΤΗΝ ΜΕΓΙΣΤΗ ΑΦΥΓΡΑΝΣΗ .

**4.ΟΘΟΝΗ :** ΕΝΔΕΙΞΗ ΤΗΣ ΣΧΕΤΙΚΗΣ ΥΓΡΑΣΙΑΣ .

**5. ΠΛΗΚΤΡΟ ΤΑΧΥΤΗΤΑΣ ΑΕΡΙΣΜΟΥ:** ΠΑΤΗΣΤΕ ΤΟ ΠΛΗΚΤΡΟ ΓΙΑ ΝΑ ΡΥΘΜΙΣΕΤΕ ΤΗΝ ΤΑΧΥΤΗΤΑ ΑΕΡΙΣΜΟΥ (ΧΑΜΗΛΗ -LOW ,ΥΨΗΛΗ -HIGH).

**6. ΠΛΗΚΤΡΟ TIMER ON/OFF :** ΠΡΟΓΡΑΜΜΑΤΙΣΜΟΣ ΤΗΣ ΕΝΑΡΞΗΣ ΛΕΙΤΟΥΡΓΙΑΣ Ή ΤΟΥ ΣΒΗΣΙΜΑΤΟΣ (ΑΠΟ 2 ΕΩΣ 4 ΩΡΕΣ ).

**ΕΝΔΕΙΞΗ ΤΟΥ ΠΡΟΓΡΑΜΜΑΤΙΣΤΗ :**ΕΝΔΕΙΞΗ ΤΗΣ ΔΙΑΡΚΕΙΑΣ ΧΡΟΝΙΚΗΣ ΠΑΡΑΜΕΤΡΟΥ (ΑΠΟ 2 ΕΩΣ 4 ΩΡΕΣ).

**ΕΝΔΕΙΞΗ ΥΨΗΛΗΣ Ή ΧΑΜΗΛΗΣ ΤΑΧΥΤΗΤΑΣ ΑΕΡΙΣΜΟΥ :** ΕΝΔΕΙΞΗ ΤΗΣ ΠΑΡΑΜΕΤΡΟΥ ΤΑΧΥΤΗΤΑΣ , ΥΨΗΛΗ (HIGH) Ή ΧΑΜΗΛΗ (LOW).

#### **ΕΝΔΕΙΞΗ ΓΕΜΑΤΟΥ ΡΕΖΕΡΒΟΥΑΡ ΝΕΡΟΥ**

: ΜΟΛΙΣ ΤΟ ΡΕΖΕΡΒΟΥΑΡ ΣΥΜΠΥΚΝΩΣΗΣ ΓΕΜΙΣΕΙ ,ΑΝΑΒΕΙ Η ΦΩΤΕΙΝΗ ΕΝΔΕΙΞΗ " RÉSERVOIR PLEIN" ΚΑΙ ΣΤΑΜΑΤΑΕΙ Η ΛΕΙΤΟΥΡΓΙΑ ΤΗΣ ΣΥΣΚΕΥΗΣ . ΑΚΟΥΓΕΤΑΙ ΕΝΑ ΗΧΗΤΙΚΟ ΣΗΜΑ ΓΙΑ 10" . ΒΓΑΛΤΕ ΤΟ ΡΕΖΕΡΒΟΥΑΡ ΝΕΡΟΥ ΚΑΙ ΑΔΕΙΑΣΤΕ ΤΟ (ΠΑΡΑΓΡΑΦΟΣ ΛΕΙΤΟΥΡΓΙΑ ΑΠΟΡΡΙΨΗΣ ΣΥΜΠΥΚΝΩΜΕΝΟΥ ΑΕΡΑ ),ΕΠΕΙΤΑ ΤΟΠΟΘΕΤΗΣΤΕ ΤΟ ΣΤΗ ΘΕΣΗ ΤΟΥ ΣΩΣΤΑ. Ο ΑΦΥΓΡΑΝΤΗΡΑΣ ΘΑ ΤΕΘΕΙ ΚΑΙ ΠΑΛΙ ΣΕ ΛΕΙΤΟΥΡΓΙΑ.

**ΕΝΔΕΙΞΗ STAND BY.**

**ΕΝΔΕΙΞΗ ΣΥΝΕΧΟΥΣ ΛΕΙΤΟΥΡΓΙΑΣ :** ΕΝΔΕΙΞΗ ΣΥΝΕΧΟΥΣ ΛΕΙΤΟΥΡΓΙΑΣ ΤΟΥ ΑΦΥΓΡΑΝΤΗΡΑ.

**LED ΚΑΘΑΡΙΣΜΟΥ ΦΙΛΤΡΟΥ :** ΕΝΔΕΙΞΗ ΑΝΑΓΚΗΣ ΚΑΘΑΡΙΣΜΟΥ ΤΟΥ ΦΙΛΤΡΟΥ.

**ΕΝΔΕΙΞΗ ΑΠΟΨΥΞΗΣ:** Ο ΑΦΥΓΡΑΝΤΗΡΑΣ ΜΠΟΡΕΙ ΝΑ ΛΕΙΤΟΥΡΓΗΣΕΙ ΣΩΣΤΑ ΣΕ ΜΙΑ ΘΕΡΜΟΚΡΑΣΙΑ ΑΝΑΜΕΣΑ ΣΤΟΥΣ + 5 °C ΚΑΙ + 35 °C.

ΑΠΟ ΤΗΝ ΣΤΙΓΜΗ ΠΟΥ Η ΘΕΡΜΟΚΡΑΣΙΑ ΔΩΜΑΤΙΟΥ ΕΙΝΑΙ ΧΑΜΗΛΗ , ΥΠΑΡΧΕΙ ΠΕΡΙΠΤΩΣΗ ΝΑ ΣΥΣΣΩΡΕΥΘΕΙ ΠΑΓΟΣ ΣΤΗΝ ΕΠΙΦΑΝΕΙΑ ΤΟΥ ΕΞΑΤΜΙΣΤΗ ΜΕ ΑΠΟΤΕΛΕΣΜΑ ΝΑ ΜΕΙΩΘΕΙ Η ΑΠΟΤΕΛΕΣΜΑΤΙΚΟΤΗΤΑ ΤΗΣ ΣΥΣΚΕΥΗΣ .

ΣΕ ΑΥΤΗ ΤΗΝ ΠΕΡΙΠΤΩΣΗ Η ΣΥΣΚΕΥΗ ΠΕΡΝΑ ΣΤΗ ΛΕΙΤΟΥΡΓΙΑ ΑΠΟΨΥΞΗΣ ΚΑΙ Η ΑΝΤΙΣΤΟΙΧΗ ΦΩΤΕΙΝΗ ΕΝΔΕΙΞΗ ΑΝΑΒΕΙ.Ο ΣΥΜΠΙΕΣΤΗΣ ΣΤΑΜΑΤΑ ΟΜΩΣ Ο ΑΝΕΜΙΣΤΗΡΑΣ ΣΥΝΕΧΙΖΕΙ ΝΑ ΛΕΙΤΟΥΡΓΕΙ .

**ΣΥΝΙΣΤΑΤΑΙ ΝΑ ΜΗ ΧΡΗΣΙΜΟΠΟΙΕΙΤΕ ΤΟΝ ΑΦΥΓΡΑΝΤΗΡΑ ΕΑΝ Η ΘΕΡΜΟΚΡΑΣΙΑ ΔΩΜΑΤΙΟΥ ΕΙΝΑΙ ΚΑΤΩΤΕΡΗ ΤΩΝ 5°C.**

**ΑΥΤΟΜΑΤΗ ΕΠΑΝΕΚΚΙΝΗΣΗ :** Ο ΑΦΥΓΡΑΝΤΗΡΑΣ ΕΠΑΝΑΛΕΙΤΟΥΡΓΕΙ ΑΥΤΟΜΑΤΑ ΣΕ ΠΕΡΙΠΤΩΣΗ ΔΙΑΚΟΠΗΣ ΡΕΥΜΑΤΟΣ.

**ΛΕΙΤΟΥΡΓΙΑ ΜΝΗΜΗΣ :** Ο ΑΦΥΓΡΑΝΤΗΡΑΣ ΚΡΑΤΑ ΣΤΗΝ ΜΝΗΜΗ ΤΟΥ ΤΙΣ ΔΙΑΦΟΡΕΤΙΚΕΣ ΠΑΡΑΜΕΤΡΟΥΣ ΡΥΘΜΙΣΗΣ ΣΕ ΠΕΡΙΠΤΩΣΗ ΔΙΑΚΟΠΗΣ ΡΕΥΜΑΤΟΣ.

## **ΚΑΘΑΡΙΣΜΟΣ ΚΑΙ ΣΥΝΤΗΡΗΣΗ**

### **ΣΥΝΤΗΡΗΣΗ ΤΗΣ ΕΞΩΤΕΡΙΚΗΣ ΕΠΙΦΑΝΕΙΑΣ ΤΟΥ ΑΦΥΓΡΑΝΤΗΡΑ**

#### **⚠ ΠΡΟΣΟΧΗ**

- ΤΡΑΒΗΤΕ ΤΟ ΚΑΛΩΔΙΟ ΑΠΟ ΤΗΝ ΠΡΙΖΑ ΣΕ ΠΕΡΙΠΤΩΣΗ ΜΗ ΧΡΗΣΗΣ Ή ΚΑΘΑΡΙΣΜΟΥ . ΤΟ ΑΝΤΙΘΕΤΟ ΘΑ ΜΠΟΡΟΥΣΕ ΝΑ ΠΡΟΚΑΛΕΣΕΙ ΗΛΕΚΤΡΙΚΟ ΣΟΚ Ή ΑΤΥΧΗΜΑ

#### **⚠ ΠΡΟΣΟΧΗ**

**ΜΗ ΒΡΕΧΕΤΕ Ή ΒΥΘΙΖΕΤΕ ΤΗΝ ΣΥΣΚΕΥΗ ΣΤΟ ΝΕΡΟ .ΤΟ ΑΝΤΙΘΕΤΟ ΘΑ ΜΠΟΡΟΥΣΕ ΝΑ ΠΡΟΚΑΛΕΣΕΙ ΗΛΕΚΤΡΙΚΟ ΣΟΚ.**

**ΧΡΗΣΙΜΟΠΟΙΗΤΕ ΕΝΑ ΜΑΛΑΚΟ ΚΑΙ ΥΓΡΟ ΠΑΝΙ ΓΙΑ ΝΑ ΚΑΘΑΡΙΣΕΤΕ ΤΟ ΕΞΩΤΕΡΙΚΟ ΜΕΡΟΣ ΤΟΥ ΑΦΥΓΡΑΝΤΗΡΑ.ΜΗ ΧΡΗΣΙΜΟΠΟΙΕΙΤΕ ΔΙΑΒΡΩΤΙΚΑ , ΒΕΝΖΙΝΗ , ΠΟΥΔΡΑ ΤΑΛΚ Ή ΒΟΥΡΤΣΕΣ .**

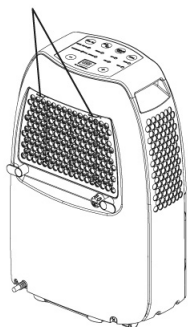
## **ΚΑΘΑΡΙΣΜΟΣ ΡΕΖΕΡΒΟΥΑΡ ΝΕΡΟΥ**

ΣΥΝΙΣΤΑΤΑΙ Ο ΚΑΘΑΡΙΣΜΟΣ ΤΟΥ ΡΕΖΕΡΒΟΥΑΡ ΝΕΡΟΥ ΜΙΑ ΦΟΡΑ ΤΗΝ ΕΒΔΟΜΑΔΑ ΓΙΑ Ν' ΑΠΟΦΥΓΕΤΕ ΤΟ ΣΧΗΜΑΤΙΣΜΟ ΒΑΚΤΗΡΙΩΝ ΚΑΙ ΑΛΛΩΝ ΜΙΚΡΟΟΡΓΑΝΙΣΜΩΝ.ΓΕΜΙΣΤΕ ΤΟ ΔΟΧΕΙΟ ΜΕ ΚΑΘΑΡΟ ΝΕΡΟ ΚΑΙ ΛΙΓΟ ΑΠΟΡΡΥΠΑΝΤΙΚΟ, ΑΝΑΚΙΝΗΣΤΕ , ΑΔΕΙΑΣΤΕ , ΞΕΒΓΑΛΤΕ.

## **ΚΑΘΑΡΙΣΜΟΣ ΦΙΛΤΡΟΥ ΝΕΡΟΥ**

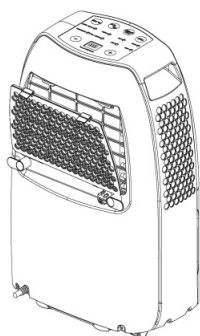
Η ΛΕΙΤΟΥΡΓΙΑ ΤΟΥ ΦΙΛΤΡΟΥ ΕΙΝΑΙ ΤΟ ΦΙΛΤΡΑΡΙΣΜΑ ΤΗΣ ΣΚΟΝΗΣ Ή ΤΟΥ ΒΡΩΜΙΚΟΥ ΑΕΡΑ.

ΕΑΝ ΤΟ ΦΙΛΤΡΟ ΕΙΝΑΙ ΓΕΜΑΤΟ ΣΚΟΝΗ ,ΕΠΙΒΑΡΥΝΕΤΑΙ Η ΗΛΕΚΤΡΙΚΗ ΚΑΤΑΝΑΛΩΣΗ ΤΗΣ ΣΥΣΚΕΥΗΣ.**ΓΙΑ ΤΗΝ ΑΠΟΤΕΛΕΣΜΑΤΙΚΟΤΕΡΗ ΚΑΤΑΠΟΛΕΜΗΣΗ ΤΗΣ ΥΓΡΑΣΙΑΣ , ΚΑΘΑΡΙΣΤΕ ΤΟ ΦΙΛΤΡΟ ΜΙΑ ΦΟΡΑ ΚΑΘΕ 250 ΩΡΕΣ ΚΑΙ ΟΤΑΝ Η ΕΝΔΕΙΞΗ FILTER RESET (ΜΟΝΤΕΛΑ Dry Digit 13 ΚΑΙ 17) ΑΝΑΨΕΙ .**



ΟΔΗΓΙΕΣ ΚΑΘΑΡΙΣΜΟΥ :

1. ΠΑΤΗΣΤΕ ΤΑ ΔΥΟ ΠΤΕΡΥΓΙΑ ΤΟΥ ΦΙΛΤΡΟΥ.
2. ΚΑΘΑΡΙΣΤΕ ΤΟ ΦΙΛΤΡΟ ΜΕ ΗΛΕΚΤΡΙΚΗ ΣΚΟΥΠΑ Ή ΜΕ ΚΑΘΑΡΟ ΝΕΡΟ ΘΕΡΜΟΚΡΑΣΙΑΣ ΚΑΤΩ ΑΠΟ 40°C.
3. ΜΗ ΧΡΗΣΙΜΟΠΟΙΕΙΤΕ ΟΙΝΟΠΝΕΥΜΑ , ΒΕΝΖΙΝΗ Ή ΑΛΛΑ " ΣΚΛΗΡΑ " ΠΡΟΪΟΝΤΑ.
3. ΑΦΗΣΤΕ ΤΟ ΦΙΛΤΡΟ ΝΑ ΣΤΕΓΝΩΣΕΙ ΣΤΟΝ ΚΑΘΑΡΟ ΑΕΡΑ ΚΑΙ ΤΟΠΟΘΕΤΗΣΤΕ ΤΟ ΣΤΗΝ ΑΡΧΙΚΗ ΤΟΥ ΘΕΣΗ .
4. ΠΑΤΗΣΤΕ ΤΟ ΠΛΗΚΤΡΟ FILTER (ΜΟΝΤΕΛΑ Dry Digit 13 ΚΑΙ 17).



Ο ΚΑΘΑΡΙΣΜΟΣ ΦΙΛΤΡΟΥ ΠΡΕΠΕΙ ΝΑ ΓΙΝΕΤΑΙ ΚΑΙ ΣΤΟ ΜΟΝΤΕΛΟ Dry Baby 11 (ΠΟΥ ΔΕΝ ΔΙΑΘΕΤΕΙ ΤΙΣ ΕΝΔΕΙΞΕΙΣ FILTER RESET ΚΑΙ FILTER).

**ΟΔΗΓΙΑ (ΥΕ) Ν. 517/2014**

**Η ΣΥΣΚΕΥΗ ΠΕΡΙΕΧΕΙ R134A, ΕΝΑ ΑΕΡΙΟ ΕΠΙΒΑΡΥΝΤΙΚΟ ΓΙΑ ΤΗΝ ΥΠΕΡΘΕΡΜΑΝΣΗ ΤΟΥ ΠΛΑΝΗΤΗ (PRG) de 1430. ΜΗΝ ΠΕΤΑΤΕ ΤΟ R134A ΣΤΟ ΠΕΡΙΒΑΛΛΟΝ.**

ΤΟ ΠΡΟΪΟΝ ΑΥΤΟ ΕΙΝΑΙ ΚΑΤΑΣΚΕΥΑΣΜΕΝΟ ΣΥΜΦΩΝΑ ΜΕ ΤΙΣ ΕΥΡΩΠΑΪΚΕΣ ΠΡΟΔΙΑΓΡΑΦΕΣ ΑΣΦΑΛΕΙΑΣ 2002/96/CE ΓΙΑ ΤΑ ΗΛΕΚΤΡΙΚΑ ΚΑΙ ΗΛΕΚΤΡΟΝΙΚΑ ΑΠΟΒΛΗΤΑ.( DEEE).



ΠΑΡΑΚΑΛΕΙΣΘΕ ΝΑ ΜΗΝ ΤΟΠΟΘΕΤΕΙΤΕ ΤΙΣ ΜΠΑΤΑΡΙΕΣ , ΤΙΣ ΑΧΡΗΣΤΕΣ ΗΛΕΚΤΡΙΚΕΣ & ΗΛΕΚΤΡΟΝΙΚΕΣ ΣΥΣΚΕΥΕΣ ΜΑΖΙ ΜΕ ΤΑ ΟΙΚΙΑΚΑ ΑΠΟΒΛΗΤΑ Ή ΣΤΟ ΦΥΣΙΚΟ ΠΕΡΙΒΑΛΛΟΝ. ΜΠΟΡΕΙΤΕ ΝΑ ΤΙΣ ΑΠΟΘΕΣΕΤΕ ΣΤΟΥΣ ΕΙΔΙΚΟΥΣ ΚΑΔΟΥΣ Ή ΣΤΑ ΠΛΗΣΙΕΣΤΕΡΑ ΚΕΝΤΡΑ ΑΝΑΚΥΚΛΩΣΗΣ.

ΣΥΜΒΑΛΜΕΤΕ Μ'ΑΥΤΟΝ ΤΟΝ ΤΡΟΠΟ ΣΤΗΝ ΠΡΟΣΤΑΣΙΑ ΤΟΥ ΠΕΡΙΒΑΛΛΟΝΤΟΣ ΚΑΙ ΤΗΣ ΔΗΜΟΣΙΑΣ ΥΓΕΙΑΣ .



improve your life

[www.argoclima.com](http://www.argoclima.com)